

MANUAL DEL PROPIETARIO

CONTROL REMOTO

110V SERIES 9K A 18K
INSTRUCTIVO DE USO

- *Favor de leer cuidadosamente este Manual del Propietario antes de operar la unidad.*
- *Guarde este manual en un sitio seguro para consultarlo en el futuro.*

ÍNDICE

Especificaciones del Control Remoto	1
Características de Desempeño	1
Introducción a los Botones de Funciones del Control Remoto	1
Nombres y Funciones de los Indicadores del Control Remoto	3
Operación del Control Remoto.....	4
Advertencia	7

Especificaciones del Control Remoto

Modelo	110V Series
Voltaje Nominal	3.0 V (Baterías Alcalinas LR03 x 2)
Voltaje Mínimo de la Señal de Emisión de CPU	2.0 V
Alcance de la Señal	8 m (cuando se usa un voltaje de 3.0, el alcance es de 11 m)
Temperatura de Operación	-5° C a 65° C

Características de Desempeño

1. Modalidades de Operación: AUTO, COOL (ENFRIAR), DRY (SECAR), HEAT (CALEFACCIÓN) (el modelo que sólo es de enfriamiento no tiene calefacción) y FAN (VENTILADOR).
2. Función de Programación por Tiempo en 24 Horas.
3. Rango de Ajuste de Temperatura Interior: 17° C a 30° C.
4. Pantalla LCD (de Cristal Líquido) con funciones completas.
5. Retroiluminación de la pantalla (disponible sólo en los modelos R51M/MB(C)E).

Introducción a los Botones de Funciones del Control Remoto

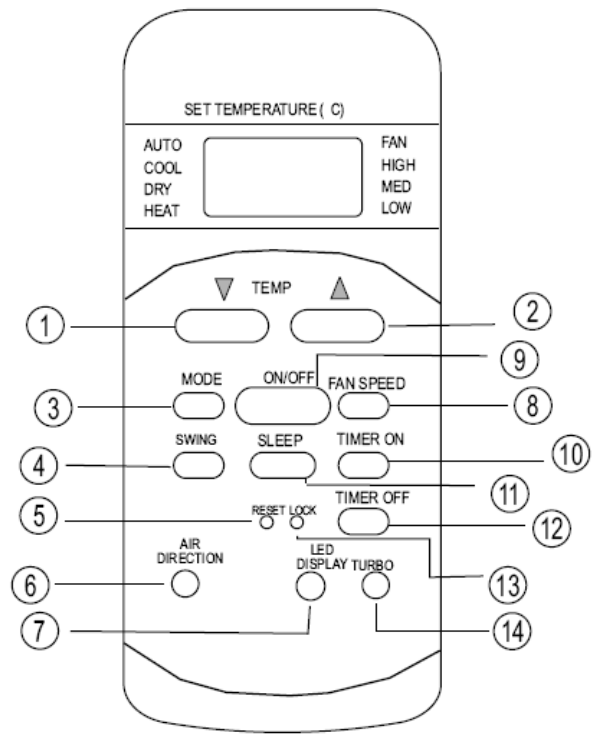


Fig. 1

- ① Botón TEMP▼: Oprima este botón para disminuir el ajuste de temperatura interior.
- ② Botón TEMP▲: Oprima este botón para aumentar el ajuste de temperatura interior.
- ③ Botón Selector de MODO: Cada vez que usted oprime este botón, se selecciona un modo de operación en la secuencia AUTO, COOL, DRY, HEAT y FAN, como se muestra en la figura siguiente:



⚠ Nota: *El modelo que es sólo ENFRIADOR no tiene la función HEAT (CALEFACCIÓN).*

- ④ Botón SWING (OSCILAR): Oprima este botón para que oscilen las persianas de la unidad hacia arriba y hacia abajo. Oprímalo de nuevo para detenerlas.
- ⑤ Botón RESET (RESTABLECER): Cuando usted oprime el botón RESET, se cancelan todos los ajustes actuales y el control regresa a los ajustes iniciales (use una varita o palillo redondo de 1 mm para oprimir este botón).
- ⑥ Botón AIR DIRECTION (DIRECCIÓN DEL AIRE): Oprima este botón y suéltelo rápidamente y se activará la función direccional de las persianas verticales. La persiana cambia de posición cierto ángulo cada vez que oprima usted el botón. Si continúa oprimiendo el botón más de 2 segundos, se activará la función de oscilación automática. Oprímalo de nuevo y las persianas dejarán de moverse. Cuando las persianas oscilen a una posición que afectaría el efecto de enfriamiento y calefacción de la unidad, se cambiará automáticamente la dirección de oscilación (algunas unidades no cuentan con esta función).
- ⑦ Botón LED DISPLAY (PANTALLA DE LEDS): Oprima este botón para borrar la pantalla de dígitos del aparato de aire acondicionado. Oprímalo de nuevo para activarla. (Esta función no está disponible para unidades sin pantalla de LEDs). Solo unidades de 220V.
- ⑧ Botón FAN SPEED (VELOCIDAD DEL VENTILADOR): Este botón se usa para ajustar la Velocidad del Ventilador en la secuencia AUTO, LOW (BAJA), MED, HIGH (ALTA), regresando entonces a AUTO.
- ⑨ Botón de ENCENDIDO / APAGADO: Oprima este botón para iniciar la operación de la unidad. Oprímalo de nuevo para detener la operación.
- ⑩ Botón TIMER ON (ENCENDIDO CON CRONÓMETRO): Oprima este botón para iniciar la secuencia de encendido automático. Cada vez que oprima este botón se incrementará en 30 minutos el tiempo programado. Cuando el tiempo programado indique 10:00, cada vez que oprima el botón, el ajuste aumentará 60 minutos. Para cancelar la programación automática, simplemente ajuste el tiempo de encendido automático a 0:00.
- ⑪ Botón SLEEP (DORMIR): Oprima este botón para entrar al modo de Ahorro de Energía. Oprímalo de nuevo para cancelar este modo. Esta función sólo puede usarse en los modos COOL (ENFRIAR), HEAT (CALENTAR) Y AUTO para mantener la temperatura más confortable.

- ▲ **NOTA:** Mientras la unidad está funcionando en el modo SLEEP (DORMIR), este modo se cancelará si usted oprime cualquier otro botón.
- ⑫ Botón TIMER OFF (APAGADO CON CRONÓMETRO): Oprima este botón para iniciar la secuencia de apagado automático. Cada vez que oprima este botón se incrementará en 30 minutos el tiempo programado. Cuando el tiempo programado indique 10:00, cada vez que oprima el botón, el ajuste aumentará 60 minutos. Para cancelar la programación automática, simplemente ajuste el tiempo de encendido automático a 0:00.
- ⑬ Botón LOCK (BLOQUEAR): Cuando usted oprime el botón LOCK que está hundido, se bloquean todos los ajustes actuales y el control remoto no acepta ninguna operación excepto la del botón LOCK. Oprímalo de nuevo para cancelar el modo de bloqueo.
- ⑭ Botón TURBO: Oprima este botón en el modo de enfriamiento (COOL), la unidad entrará en una operación de enfriamiento intenso. Oprímalo de nuevo para cancelar la función TURBO (algunas unidades no cuentan con esta función). Solo unidades en 220V de corriente.

Nombres y Funciones de los Indicadores del Control Remoto

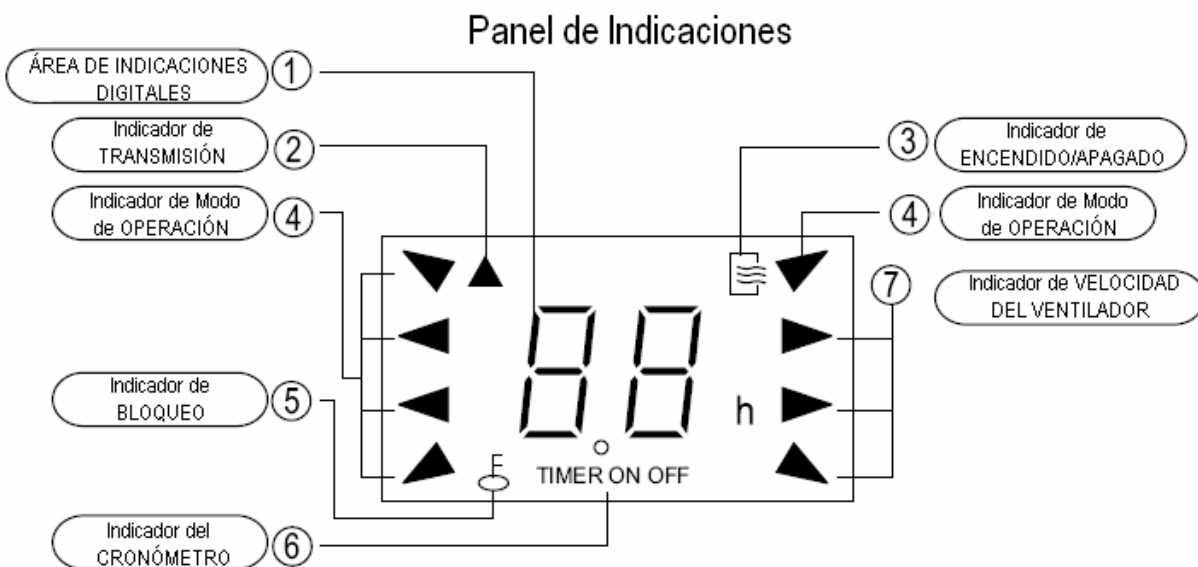


Fig. 2

- ① Área de INDICACIONES DIGITALES: En esta área de muestra la temperatura y, en el modo de CRONÓMETRO (TIMER), los ajustes de ENCENDIDO y APAGADO del CRONÓMETRO. Después de 5 segundos, volverá a mostrar automáticamente la temperatura. En el modo de Ventilador (FAN), no aparecen indicaciones en esta área.
- ② Indicador de TRANSMISIÓN: Este indicador parpadea una vez cuando el control remoto transmite señales a la unidad interior.

- ③ Indicador de Encendido/Apagado: Este símbolo aparece al encender la unidad con el control remoto y desaparece al apagarla.
- ④ Indicador de MODO DE OPERACIÓN: Muestra el modo de operación actual AUTO, COOL (ENFRIAR), DRY (SECAR), HEAT (CALOR) y FAN (VENTILADOR). HEAT sólo está disponible en las unidades con calefacción.
- ⑤ Indicador de BLOQUEO DE AJUSTES: Se enciende al oprimir el botón LOCK (BLOQUEAR). Se borra oprimiendo de nuevo el botón LOCK.
- ⑥ Indicación de APAGADO / ENCENDIDO DE CRONÓMETRO: En esta área de la pantalla aparecen los ajustes del CRONÓMETRO. Es decir que, si sólo está programado el tiempo de encendido, aparecerá TIMER ON. Si sólo está programado el tiempo de apagado, aparecerá TIMER OFF. Si están programados ambos, aparecerá TIMER ON / OFF, lo cual indica que usted ha elegido programar el tiempo de encendido y de apagado.
- ⑦ Indicador de VELOCIDAD DEL VENTILADOR: Oprima el botón FAN SPEED (VEL. DEL VENTILADOR) para seleccionar la velocidad deseada (Auto – Low [Baja] – Med – High [Alta]). Su selección aparecerá en la pantalla LCD excepto para la velocidad Automática.

⚠ Nota: Todos los elementos que se muestran en la Fig. 2 son para que la presentación sea clara, pero durante la operación real, sólo aparecerán en la pantalla los elementos de las funciones activas.

Operación del Control Remoto



Instalación y Cambio de las Baterías

El control remoto usa dos baterías alcalinas (LR03 X 2).

1. Para instalar las baterías, deslice la cubierta posterior del compartimiento de baterías e inserte las baterías de acuerdo con las direcciones (+ y –) que están estampadas en el Control Remoto.
2. Para cambiar las baterías viejas, use el mismo método.

⚠ NOTAS

1. Cuando cambie las baterías, no utilice baterías viejas ni de un tipo diferente. Esto puede causar que falle el control remoto.
2. Si no va a usar el control remoto por varias semanas, quítele las baterías. De lo contrario, la fuga de sustancias químicas de las baterías puede dañar el control remoto.
3. La vida promedio de las baterías bajo condiciones de uso normal es de unos seis meses.
4. Cambie las baterías cuando la unidad interior no responda con un “bip” a las señales del control remoto o si deja de encender la luz del Indicador de Transmisión.

OPERACIÓN AUTOMÁTICA

Encienda la unidad y la luz indicadora de OPERACIÓN del panel de indicaciones de la unidad interior comenzará a parpadear y se apagará después de parpadear 6 veces.

1. Use el botón de selección de MODO (MODE) para seleccionar AUTO.
2. Oprima el botón TEMP para programar la temperatura deseada para la habitación. Las temperaturas más confortables están entre 21° C y 28° C.
3. Oprima el botón ON/OFF para encender el aparato. Se encenderá el indicador de OPERACIÓN de la pantalla de la unidad interior. La velocidad del ventilador se ajustará automáticamente y no habrá indicaciones de velocidad del ventilador en la pantalla del control remoto.
4. Oprima de nuevo el botón ON/OFF para apagar el aparato.

NOTAS

1. *En el modo AUTO, el aparato puede elegir lógicamente el modo COOL (ENFRIAR), FAN (VENTILADOR), HEAT (CALENTAR) y DRY (SECAR) detectando la diferencia entre la temperatura actual de la habitación y la temperatura programada con el control remoto.*
2. *Si el modo AUTO no le parece confortable, puede seleccionar manualmente el modo que desee.*

OPERACIÓN DE ENFRIAMIENTO, CALEFACCIÓN Y VENTILADOR (los modelos que sólo son de enfriamiento no tienen la función de calefacción)

1. Si el modo AUTO no le parece confortable, puede pasar por alto los ajustes manualmente usando los modos COOL (ENFRIAMIENTO), HEAT (CALEFACCIÓN) o FAN (VENTILADOR).
2. Oprima el botón TEMP para programar la temperatura deseada para la habitación. En el modo de ENFRIAMIENTO (COOL), las temperaturas más agradables son de 21° C o más. En el modo de CALEFACCIÓN (HEAT) las temperaturas más agradables son de 28° C o menos.
3. Oprima el botón FAN SPEED (VEL. DE VENTILADOR) para seleccionar el modo de operación del ventilador: AUTO, HIGH (ALTA), MED (MEDIA) o LOW (BAJA).
4. Oprima el botón ON/OFF. La luz de operación se enciende y el aparato comienza a funcionar conforme a sus ajustes. Oprima de nuevo el botón ON/OFF para apagar la unidad.

NOTA

El modo FAN ONLY (SÓLO VENTILADOR) no puede usarse para controlar la temperatura. Mientras el aparato está en este modo, sólo pueden realizarse los pasos 1, 3 y 4.

OPERACIÓN DE SECAR (DRY)

1. Oprima el botón MODE para seleccionar DRY.
2. Oprima el botón TEMP para programar la temperatura deseada entre 21° C y 28° C.
3. Oprima el botón ON/OFF. La luz de OPERACIÓN se enciende y el aparato comienza a operar en el modo DRY (SECAR). Oprima de nuevo el botón ON/OFF para apagar el aparato.

NOTA

Debido a la diferencia entre la temperatura programada y la temperatura actual de la habitación, cuando el aparato esté en el modo DRY operará muchas veces sin utilizar los modos COOL (ENFRIAR) y FAN (VENTILADOR).

OPERACIÓN CON CRONÓMETRO (TIMER)

Oprima el botón TIMER ON para programar la hora de encendido automático de la unidad, y el botón TIMER OFF para programar la hora de apagado automático.

1. Programación de la hora de Inicio

- 1.1 Oprima el botón TIMER ON. El control remoto indicará "TIMER ON", en el área de indicaciones digitales aparecerá la última hora programada y la letra "h". El control está listo ahora para reajustar la hora de ENCENDIDO.
- 1.2 Oprima de nuevo el botón TIMER ON para programar la hora de INICIO deseada.
- 1.3 Después de programar el ENCENDIDO AUTOMÁTICO, habrá un retardo de medio segundos antes que el control remoto transmita la señal al aparato. Luego, después de aproximadamente dos segundos, desaparecerá la señal "h" y aparecerá nuevamente la temperatura programada en la pantalla de indicaciones.

2. Programación de la hora de Paro

- 2.1 Oprima el botón TIMER OFF. El control remoto indicará "TIMER OFF", en el área de indicaciones digitales aparecerá la última hora programada y la letra "h". El control está listo ahora para reajustar la hora de APAGADO.
- 2.2 Oprima de nuevo el botón TIMER OFF para programar la hora de PARO deseada.
- 2.3 Después de programar el APAGADO AUTOMÁTICO, habrá un retardo de medio segundos antes que el control remoto transmita la señal al aparato. Luego, después de aproximadamente dos segundos, desaparecerá la señal "h" y aparecerá nuevamente la temperatura programada en la pantalla de indicaciones.

3 Programación de la hora de ENCENDIDO y APAGADO

- 3.1 Oprima el botón TIMER ON y el control remoto mostrará "TIMER ON". En la pantalla digital aparecerá la última hora que se programó para el encendido y la letra "h". Ahora está listo para reajustar la función TIMER ON (ENCENDIDO CON CRONÓMETRO) para reajustar la hora de inicio la operación.
- 3.2 Oprima de nuevo el botón TIMER ON para ajustar la hora a la que desea que se encienda la unidad.
- 3.3 Oprima el botón TIMER OFF y el control remoto mostrará "TIMER OFF". En la pantalla digital aparecerá la última hora que se programó para el apagado y la letra "h". Ahora está listo para reajustar la función TIMER OFF (APAGADO CON CRONÓMETRO) para reajustar la hora en que la unidad parará de operar.
- 3.4 Oprima de nuevo el botón TIMER OFF para ajustar la hora a la que desea que se apague la unidad.

- 3.5 Después de programar el CRONÓMETRO (TIMER), habrá un retardo de aproximadamente medio segundo antes de que el control remoto transmita la señal a la unidad. Entonces, después de aproximadamente dos segundos más, aparecerá de nuevo la temperatura programada en la pantalla digital.

Cómo Cambiar el Ajuste del CRONÓMETRO (TIMER)

- Para cambiar las horas de ENCENDIDO/APAGADO con cronómetro, simplemente oprima el botón TIMER correspondiente y reajuste el tiempo.
- Para cancelar la programación de ENCENDIDO/APAGADO con cronómetro, simplemente ajuste el tiempo del cronómetro a 0:00.

NOTA

El tiempo programado es un tiempo relativo. Es decir que el tiempo programado se basa en el tiempo que transcurrirá a partir de la hora actual.

Advertencias

1. Asegúrese de que no haya barreras entre el control remoto y el receptor de la unidad interior. De lo contrario, el aparato de aire acondicionado no responderá.
2. Mantenga el Control Remoto lejos de toda clase de líquidos.
3. Proteja el Control Remoto de altas temperaturas y de la radiación.
4. Mantenga el receptor de la unidad interior libre de luz solar directa o el Aparato de Aire Acondicionado puede fallar.
5. Mantenga el control remoto lejos de Interferencias Electromagnéticas provenientes de otros aparatos domésticos.

