

# MANUAL DEL PROPIETARIO

Unidad de Aire Acondicionado  
Tipo Mini-Split para Habitación

**Modelo TA-1024INT, TA-1024EXT**

Favor de leer cuidadosamente las instrucciones de operación y las precauciones antes de instalar y operar su aparato de aire acondicionado.

# ÍNDICE

---

PRECAUCIONES DE SEGURIDAD .....	1
NOMBRES DE LAS PARTES.....	4
OPERACIÓN MANUAL .....	5
OPERACIÓN ÓPTIMA.....	5
AJUSTE DE LA DIRECCIÓN DEL FLUJO DE AIRE .....	6
CÓMO FUNCIONA EL APARATO DE AIRE ACONDICIONADO .....	7
MANTENIMIENTO .....	8
SUGERENCIAS DE OPERACIÓN.....	10
SUGERENCIAS PARA IDENTIFICAR Y SOLUCIONAR PROBLEMAS .....	12
PÓLIZA DE GARANTÍA .....	13
PÓLIZA DE MANTENIMIENTO .....	15

## Lea este Manual

Adentro encontrará muchas sugerencias útiles sobre cómo usar y dar mantenimiento correctamente a su equipo de aire acondicionado. Un poco de prevención de su parte puede ahorrarle mucho tiempo y dinero durante la vida de su aparato. Encontrará muchas respuestas a problemas comunes en la tabla de sugerencias para identificación y solución de problemas. Si revisa primero esta tabla, probablemente no tenga que solicitar servicio.





### PRECAUCIÓN

- Póngase en contacto con un técnico de servicio autorizado para la reparación o mantenimiento de esta unidad.
- Póngase en contacto con un instalador para instalar la unidad.
- El aparato de aire acondicionado no está hecho para que lo usen niños pequeños o personas inválidas sin supervisión.
- Supervise a los niños pequeños para que no jueguen con la unidad.
- Si es necesario cambiar el cable de suministro eléctrico, el cambio deberá hacerlo únicamente personal autorizado.
- El trabajo de instalación debe hacerlo únicamente personal cumpliendo con los reglamentos aplicables para este tipo de instalaciones.



# Precauciones de Seguridad

Para evitar lesiones al usuario u otras personas y daño en propiedades, siga estas instrucciones.

Si se ignoran las instrucciones y se opera la unidad incorrectamente pueden producirse daños o lesiones. Las siguientes indicaciones señalan la seriedad.

 <b>ADVERTENCIA</b>	Este símbolo indica la posibilidad de muerte o lesión grave.
 <b>PRECAUCIÓN</b>	Este símbolo indica la posibilidad de lesión o daño a propiedad.

■ Significados de los símbolos que se usan en este manual

	<b>Jamás haga esto</b>
	<b>Haga esto siempre</b>

## ADVERTENCIA

<p> <b>Conecte la unidad correctamente al suministro eléctrico</b></p> <ul style="list-style-type: none"> <li>● Puede causar un choque eléctrico o un incendio debido a un calentamiento excesivo.</li> </ul>	<p> <b>No opere ni detenga la unidad conectando o desconectando la clavija</b></p> <ul style="list-style-type: none"> <li>● Puede causar un choque eléctrico o incendio debido al calor generado.</li> </ul>	<p> <b>No use un cable de corriente dañado o distinto al especificado.</b></p> <ul style="list-style-type: none"> <li>● Puede causar un choque eléctrico o incendio.</li> </ul>
<p> <b>No modifique la longitud del cable ni comparta la toma con otros aparatos</b></p> <ul style="list-style-type: none"> <li>● Puede causar un choque eléctrico o incendio debido al calor generado.</li> </ul>	<p> <b>No opere la unidad con las manos mojadas o en ambiente mojados</b></p> <ul style="list-style-type: none"> <li>● Puede causar un choque eléctrico.</li> </ul>	<p> <b>No dirija el flujo de aire únicamente a las personas</b></p> <ul style="list-style-type: none"> <li>● Esto puede afectar su salud.</li> </ul>
<p> <b>Asegúrese de que la conexión a tierra sea efectiva</b></p> <ul style="list-style-type: none"> <li>● Si no conecta el aparato a tierra puede producirse un choque eléctrico.</li> </ul>	<p> <b>No permita la entrada del agua a las partes eléctricas</b></p> <ul style="list-style-type: none"> <li>● Puede causar una falla de la máquina o un choque eléctrico.</li> </ul>	<p> <b>Siempre instale un interruptor de protección y un circuito exclusivo.</b></p> <ul style="list-style-type: none"> <li>● Si no lo instala puede causar un incendio o choque eléctrico.</li> </ul>
<p> <b>Desconecte el cable si se producen sonidos extraños, olores o humo</b></p> <ul style="list-style-type: none"> <li>● Puede causar un incendio o choque eléctrico.</li> </ul>	<p> <b>No use la toma eléctrica si está floja o dañada</b></p> <ul style="list-style-type: none"> <li>● Puede causar un incendio o choque eléctrico.</li> </ul>	<p> <b>No abra la unidad mientras está operando.</b></p> <ul style="list-style-type: none"> <li>● Puede causar un choque eléctrico.</li> </ul>
<p> <b>Mantenga alejadas las armas de fuego.</b></p> <ul style="list-style-type: none"> <li>● Pueden causar un incendio.</li> </ul>	<p> <b>No use el cable alimentador cerca de aparatos de calefacción</b></p> <ul style="list-style-type: none"> <li>● Puede causar un incendio o choque eléctrico.</li> </ul>	<p> <b>No use el cable de corriente cerca de gases inflamables o combustibles, como gasolina, benceno, thinner, etc.</b></p> <ul style="list-style-type: none"> <li>● Puede causar un choque eléctrico o incendio debido al calor generado.</li> </ul>
<p> <b>Ventile la habitación antes de operar la unidad de aire acondicionado si hay una fuga de gas de otro aparato.</b></p> <ul style="list-style-type: none"> <li>● Pueden causar una explosión, incendio y quemaduras</li> </ul>	<p> <b>No desarme ni modifique la unidad.</b></p> <ul style="list-style-type: none"> <li>● Puede causar una falla y choque eléctrico.</li> </ul>	

 **PRECAUCIÓN**

**⊘ Cuando vaya a quitar el filtro de aire, no toque las partes metálicas de la unidad**

- Puede causar una lesión

**⊘ No limpie su aparato de aire acondicionado con agua**

- Puede entrar agua a la unidad y degradar el aislante o producir un choque eléctrico.

**ⓘ Ventile la habitación cuando use la unidad en donde haya una estufa, etc.**

- Puede agotarse el oxígeno.

**ⓘ Cuando vaya a limpiar la unidad, apáguela y apague el interruptor del circuito.**

- No limpie la unidad cuando esté encendida, pues puede causar un incendio, choque eléctrico o lesión.

**⊘ No coloque una mascota o planta casera donde esté expuesta al flujo directo de aire.**

- Puede dañar a la mascota o planta.

**⊘ No use este aparato para otro propósito.**

- No lo use para conservar equipo de precisión, alimentos, mascotas, plásticos u obras de arte. Puede causar un deterioro de la calidad.

**ⓘ Pare la unidad y cierre la ventana durante huracanes o tormentas**

- La operación con las ventanas abiertas puede causar que se moje el interior y se humedezcan los muebles.

**ⓘ Desconecte el aparato sujetando la clavija.**

- Si no lo hace puede causar un choque eléctrico o daño.

**ⓘ Apague el interruptor principal cuando no vaya a usar la unidad por mucho tiempo.**

- Si se queda encendida la unidad, puede producirse una falla del producto o un incendio.

**⊘ No coloque obstáculos alrededor de las entradas de aire o en la salida de aire.**

- Puede causar una falla del aparato o un accidente.

**ⓘ Asegúrese de que el soporte de instalación de la unidad exterior no esté dañado por una exposición prolongada a la intemperie.**

- Si el soporte está dañado, existe el peligro de que la unidad caiga.

**ⓘ Siempre inserte los filtros firmemente. Limpie el filtro cada dos semanas.**

- La operación sin filtros puede producir fallas.

**⊘ No use detergentes fuertes, ceras o thinner para limpiar la unidad. Use un trapo suave.**

- Puede deteriorarse la apariencia de la unidad por cambio de color o raspaduras.

**⊘ No coloque objetos pesados sobre el cable de corriente y tenga cuidado de no aplastarlo**

- Existe el peligro de un incendio o choque eléctrico.

**⊘ No beba agua drenada de la unidad de aire acondicionado.**

- Contiene contaminantes y puede afectar su salud.

**ⓘ Tenga cuidado cuando desempaque o instale la unidad. Los bordes afilados pueden producir lesiones.**

**ⓘ Si entra agua a la unidad, apáguela y apague el interruptor del circuito. Aísle la unidad desconectando la clavija y llame a un técnico de servicio calificado.**

**PARA LA UNIDAD CONDENSADORA SE DEBE DE INCORPORAR UN MEDIO DE DESCONEXIÓN DE TODOS LOS POLOS DE LA ALIMENTACIÓN PRINCIPAL, LAS CUALES DEBEN CONTAR CON UNA SEPARACIÓN DE CONTACTO DE POR LO MENOS 3 mm**

**SI EL CABLE DE ALIMENTACION DE CORRIENTE SE DAÑA, ESTE DEBERA SER REEMPLAZADO POR EL FABRICANTE O PERSONAL CAPACITADO PARA DICHO FIN**

## Antes de Operar la Unidad

1. Póngase en contacto con un especialista para la instalación.
2. Asegúrese de que la unidad esté conectada a tierra.
3. No use un cable de corriente dañado o no estándar.
4. No comparta la misma toma de corriente con otros aparatos.
5. No use un cable de extensión.
6. No inicie ni interrumpa la operación apagando el suministro eléctrico.

## Uso

1. La exposición al flujo de aire directo por un período prolongado puede ser peligroso para su salud. No exponga a los ocupantes, mascotas ni plantas al flujo de aire directo por períodos prolongados de tiempo.
2. Debido a la posibilidad de deficiencia de oxígeno, ventile la habitación cuando use este aparato junto con estufas u otros aparatos calefactores.
3. No use esta unidad de aire acondicionado para propósitos especiales distintos a los especificados (por ejemplo, para conservar instrumentos de precisión, alimentos, mascotas, plantas y objetos de arte). Si se usa de esa manera pueden dañarse las propiedades.

## Limpieza y Mantenimiento

1. No toque las partes metálicas de la unidad cuando retire el filtro, pueden producirse lesiones cuando se manejan los bordes metálicos afilados.
2. No use agua para limpiar el interior del aparato de aire acondicionado. La exposición al agua puede destruir el aislamiento, ocasionando un posible choque eléctrico.
3. Cuando limpie la unidad, primero asegúrese de que el suministro eléctrico y el interruptor de circuito estén apagados.

## Servicio

Para servicio y mantenimiento, póngase en contacto con su centro de servicio autorizado.

Modo	Operación de enfriamiento	Operación de calefacción	Operación de secado
Temperatura de la habitación	17° C a 32° C	17° C a 30° C	17° C a 32° C
Temperatura exterior	18° C – 43° C	-7° C a 24° C	18° C a 43° C

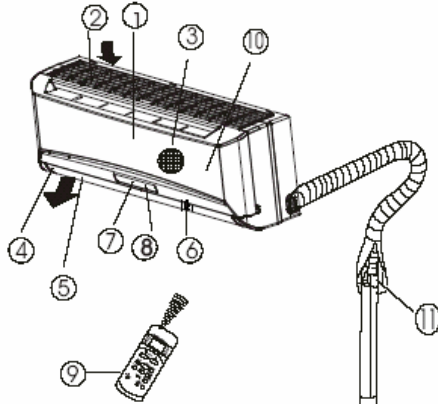
### PRECAUCIÓN:

1. Si la unidad de aire acondicionado se usa fuera de las condiciones que se especifican arriba, pueden operar ciertas características de protección de seguridad y causar que la unidad funcione de manera anormal.
2. Humedad relativa en la habitación inferior a 80%. Si la unidad opera con un nivel más alto de humedad, la superficie de la unidad de aire acondicionado puede atraer condensación. Por favor ajuste la persiana de flujo vertical de aire a su ángulo máximo (en posición vertical) y coloque el ventilador en el modo "HIGH" (ALTO).
3. El funcionamiento óptimo se logra dentro de estos límites de temperatura de operación.

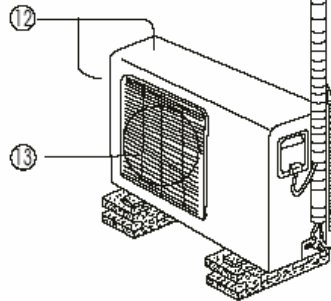


## NOMBRES DE LAS PARTES

### Unidad Interior



### Unidad exterior



### Unidad Interior

1. Panel frontal
2. Entrada de aire
3. Filtro de aire
4. Salida de aire
5. Rejilla horizontal de flujo de aire
6. Persiana vertical de flujo de aire
7. Panel de indicaciones
8. Receptor de señal del control remoto
9. Control remoto
10. Botón de control manual

### Unidad Exterior

11. Tubo de conexión, manguera de drenaje.
12. Entrada de aire (lateral y posterior).
13. Salida de aire.

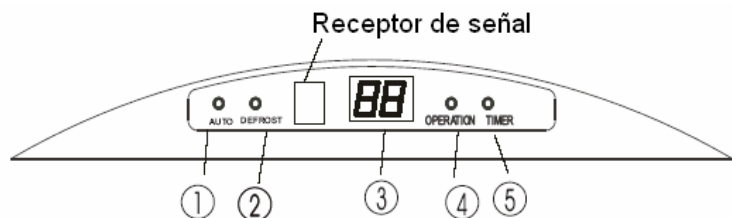
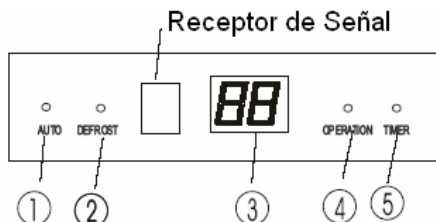
Las luces indicadoras de operación parpadean rápidamente (cinco veces por segundo) cuando entran en operación las características de protección de seguridad.

#### Nota:

Todas las figuras de esta manual son sólo con propósito de explicación. Pueden ser ligeramente diferentes del aparato de aire acondicionado que usted adquirió (dependiendo del modelo). Lo que cuenta es la forma real.

### Indicadores de funciones del panel de indicaciones de la unidad interior

El aspecto del panel de indicaciones de la unidad interior es como se muestra en una de las siguientes figuras:



#### ① Indicador AUTO

Este indicador se enciende cuando el aparato de aire acondicionado está en operación automática.

#### ② Indicador DEFROST (Sólo para los modelos de Enfriamiento y Calefacción)

Este indicador se enciende cuando la unidad de aire acondicionado comienza a descongelar automáticamente o cuando la característica de control de aire caliente se activa en la operación de calefacción.

#### ③ Indicador de TEMPERATURA

Muestra el ajuste de temperatura cuando la unidad está en operación

#### ④ Indicador OPERATION

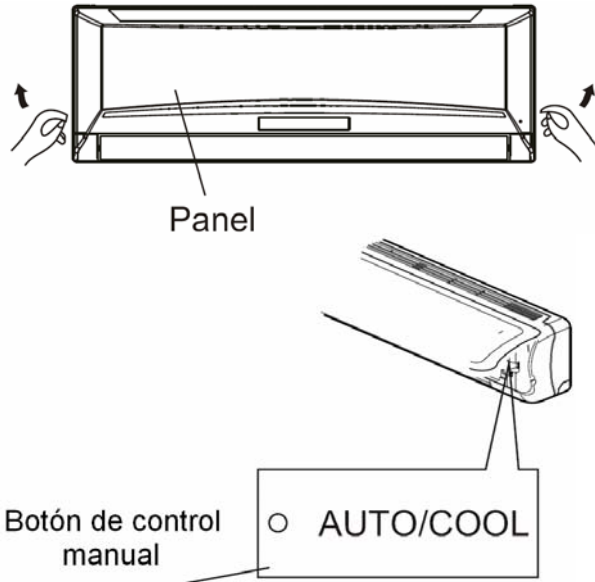
Este indicador parpadea al encender la unidad y permanece encendido cuando la unidad está en operación.

#### ⑤ Indicador TIMER

Este indicador se enciende cuando se programa el CRONÓMETRO (TIMER).

## OPERACIÓN MANUAL

La operación manual puede usarse temporalmente en caso de que usted no encuentre el control remoto o que se hayan descargado las baterías.



- ① Abra y levante el panel frontal a un ángulo hasta que permanezca fijo después de emitir un sonido de clic.
- ② Al oprimir una vez el botón de control manual se activará la operación AUTOMÁTICA forzada.
- ③ Cierre firmemente el panel en su posición original.

### PRECAUCIÓN:

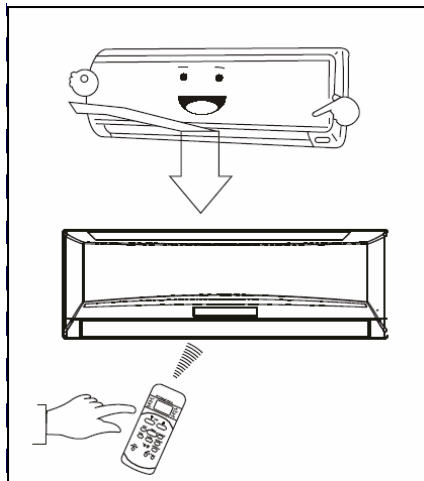
- Una vez que usted oprime el botón manual, el modo de operación cambia en el siguiente orden: AUTO, COOL (ENFRIAR), OFF (APAGAR).
- Oprima el botón dos veces y la unidad operará en el modo de ENFRIAMIENTO forzado. Esto se usa sólo para hacer pruebas.
- Para restablecer la operación con el control remoto, use directamente el control remoto.

## OPERACIÓN ÓPTIMA

Para lograr un desempeño óptimo, tome en cuenta lo siguiente:

- Ajuste correctamente la dirección del flujo de aire de manera que no esté dirigido hacia la gente.
- Ajuste la temperatura para lograr el máximo nivel de confort. No ajuste la unidad a niveles de temperatura excesivos.
- Cierre las puertas y ventanas en los modos de ENFRIAMIENTO (COOL) o CALEFACCIÓN (HEAT), o se reducirá el rendimiento.
- Use el botón TIMER ON (CRONÓMETRO ENCENDIDO) del control remoto para seleccionar una hora a la que usted desea que se encienda su unidad de aire acondicionado.
- No coloque ningún objeto cerca de la entrada o de la salida de aire, ya que puede reducirse la eficiencia del aparato de aire acondicionado y el aparato puede dejar de funcionar.
- Limpie periódicamente el filtro de aire, de lo contrario puede reducirse la eficiencia de enfriamiento o calefacción.
- No opera la unidad con la persiana horizontal en posición cerrada.

## AJUSTE LA DIRECCIÓN DEL FLUJO DE AIRE



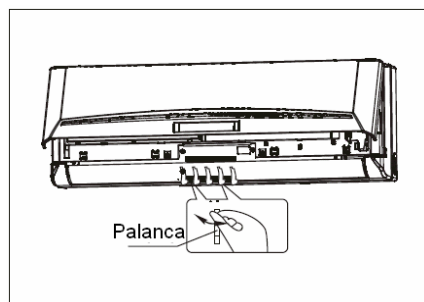
- Ajuste correctamente la dirección del flujo de aire, de lo contrario puede causar incomodidad o temperatura no uniforme en la habitación.
- Ajuste la persiana horizontal usando el control remoto.
- Ajuste manualmente la persiana vertical.

**Ajuste de la Dirección Vertical del Flujo de Aire (hacia arriba y hacia abajo)** El aparato de aire acondicionado ajusta automáticamente la dirección vertical del flujo de acuerdo con el modo de operación.

### Ajuste de la dirección vertical del flujo de aire

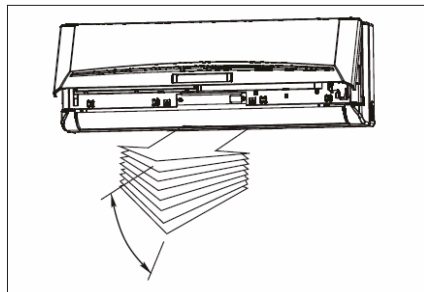
Realice esta función mientras la unidad está en operación. Continúe oprimiendo el botón de DIRECCIÓN DE AIRE (AIR DIRECTION) en el control remoto para mover la persiana a la dirección deseada.

- Ajuste la dirección vertical del flujo de aire.
- En las operaciones siguientes, el flujo vertical de aire se ajusta automáticamente en la dirección que usted ajustó la persiana oprimiendo el botón de DIRECCIÓN DE AIRE (AIR DIRECTION)



### Ajuste de la dirección horizontal de flujo de aire (izquierda – derecha)

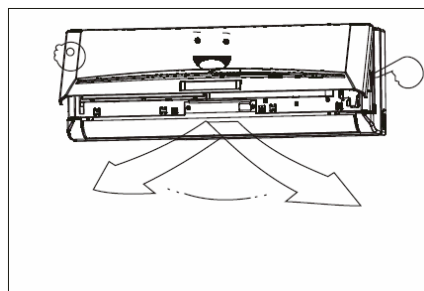
Ajuste manualmente la persiana vertical usando la palanca que está en el lado izquierdo o derecho del brazo de la persiana vertical (dependiendo del modelo). Tenga cuidado de no introducir sus dedos en donde están las aspas del ventilador, en la persiana horizontal y evite dañar las persianas verticales. Cuando la unidad de está en operación y la persiana horizontal está en una posición específica, mueva la palanca del lado izquierdo de la salida de aire (o del lado derecho, dependiendo del modelo) a la posición deseada.



### Para que la dirección del flujo de aire oscile automáticamente (hacia arriba y hacia abajo)

Realice esta función mientras la unidad de aire acondicionado esté en operación.

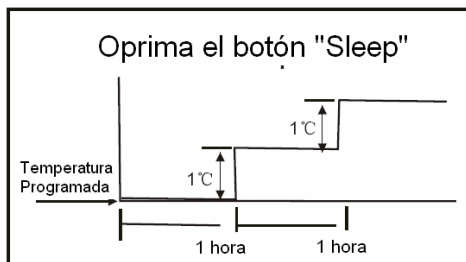
- Oprima el botón SWING (OSCILAR) del control remoto.
- Para detener esta función, oprima nuevamente el botón SWING. Oprima el botón AIR DIRECTION (DIRECCIÓN DEL AIRE) para fijar la persiana en la posición deseada.



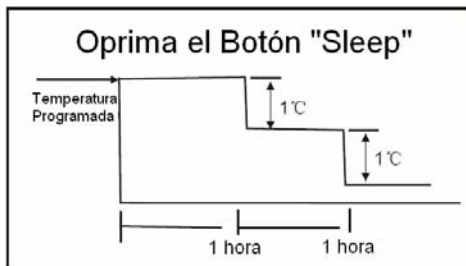
## ⚠ PRECAUCIÓN

- Los botones AIR DIRECTION (DIRECCIÓN DE AIRE) y SWING (OSCILAR) se inhabilitarán cuando el aparato no esté en operación (incluyendo cuando el CRONÓMETRO [TIMER ON] esté programado).
- No opere la unidad por periodos largos con la dirección de flujo de aire ajustada hacia abajo en el modo de enfriar o secar. De lo contrario puede formarse condensación en la superficie de la persiana horizontal y la humedad goteará en el piso o en los muebles.
- No mueva manualmente la persiana horizontal. Use siempre el botón AIR DIRECTION (DIRECCIÓN DEL AIRE) o SWING (OSCILAR). Si mueve esta persiana manualmente, puede fallar durante la operación. Si la persiana falla, apague el aparato y enciéndalo de nuevo.
- Cuando se enciende la unidad inmediatamente después de apagarla, puede suceder que la persiana horizontal no se mueva por unos 10 segundos.
- La persiana horizontal no deberá ser colocarse en un ángulo demasiado cerrado, ya que esto puede afectar la eficiencia de ENFRIAMIENTO o CALEFACCIÓN debido a que el área de flujo está demasiado obstruida.
- No opere la unidad con la persiana horizontal en posición cerrada.
- Cuando se conecta la unidad a la corriente (encendido inicial), la persiana horizontal puede generar un sonido por 10 segundos, esto es una operación normal.

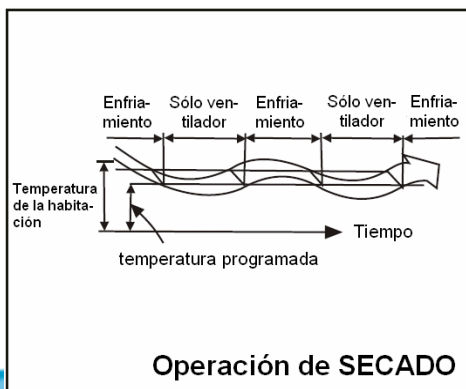
## CÓMO FUNCIONA LA UNIDAD DE AIRE ACONDICIONADO



### Enfriamiento



### Calefacción



### Operación de SECADO

## OPERACIÓN AUTOMÁTICA

- Cuando usted coloca la unidad en el modo AUTO, seleccionará automáticamente el enfriamiento, calefacción (sólo en los modelos de enfriamiento / calefacción), u operación sólo en ventilador, dependiendo de la temperatura que usted haya seleccionado y la temperatura de la habitación.
- La unidad controlará la temperatura de la habitación automáticamente alrededor del punto de temperatura que usted haya programado.
- Si el modo AUTO le parece poco confortable, usted puede seleccionar manualmente las condiciones deseadas.

## OPERACIÓN "SLEEP" (DORMIR)

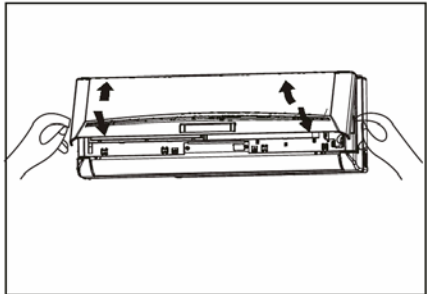
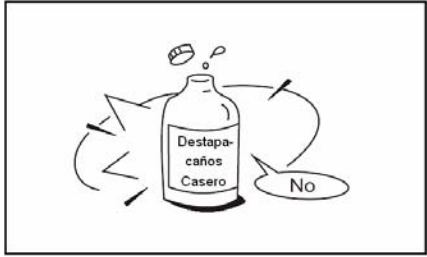
Cuando usted oprime el botón SLEEP durante la operación de enfriamiento, calefacción (excepto en los modelos sólo de enfriamiento), o AUTO, la unidad aumentará (enfriamiento) o reducirá (calentamiento) automáticamente 1 grado por. La temperatura programada estará estable dos horas más tarde. La velocidad del ventilador se controlará automáticamente.

**Nota: La unidad se apagará automáticamente después de 7 horas cuando esté activa la operación SLEEP.**

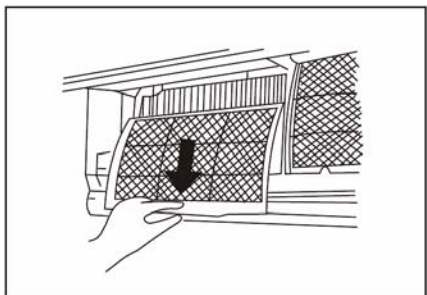
## OPERACIÓN DE SECADO

- El modo de secado seleccionará automáticamente la operación de secado basándose en la diferencia entre la temperatura programada y la temperatura actual de la habitación.
- La temperatura se regula mientras de deshumidifica repitiendo el encendido y el apagado de la operación del enfriamiento o sólo de ventilación. El ventilador opera en velocidad BAJA.

## MANTENIMIENTO



Asa del Filtro



### ▲ ADVERTENCIA

Es necesario apagar el aparato y desconectarlo del suministro eléctrico antes de limpiarlo.

### Limpieza de la unidad interior y del control remoto.

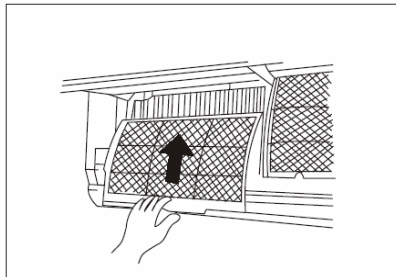
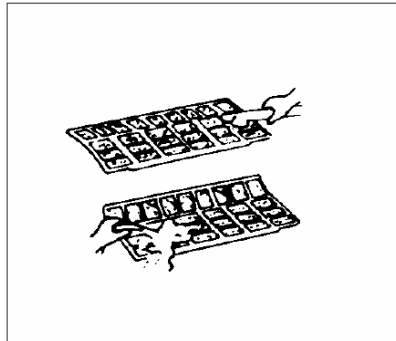
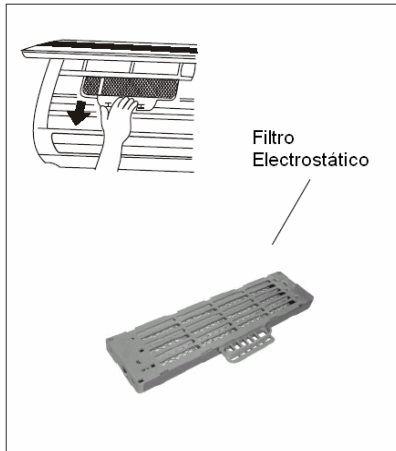
#### ▲ PRECAUCIONES

- Use un trapo seco para limpiar la unidad interior y el control remoto.
- Puede usarse un trapo humedecido con agua fría para limpiar la unidad interior si está muy sucia.
- El panel del frente de la unidad interior puede retirarse y limpiarse con agua. Después, séquelo con un trapo seco.
- No use un trapo o sacudidor tratado químicamente para limpiar la unidad.
- No use benceno, thinner, polvos para pulir ni solventes similares para limpiar la unidad. Estos productos pueden hacer que la superficie de plástico se agriete o se deforme.

### Limpieza del filtro de aire

Un filtro tapado reduce la eficiencia de enfriamiento de esta unidad. Por favor limpie el filtro cada dos semanas.

1. Levante el panel de la unidad interior hasta que llegue al tope con un sonido de "clic".
  2. Tome el asa del filtro de aire y levántelo ligeramente para sacarlo del portafiltro, luego jálalo hacia arriba.
  3. Saque el FILTRO DE AIRE de la unidad interior.
- Limpie el FILTRO DE AIRE cada dos semanas.
  - Limpie el FILTRO DE AIRE con una aspiradora o con agua, luego déjelo secar en un lugar fresco.



4. Retire el filtro electrostático de su marco de soporte como se muestra en la figura de la izquierda (esto no se aplica a las unidades sin filtro electrostático).

**!** Espere al menos 10 minutos antes de tocar este Filtro Electrostático después de abrir la rejilla de entrada, puede causar un choque eléctrico.

- Limpie el Filtro Electrostático con un detergente suave o agua y séquelo al sol por dos horas.
- Antes de reinstalar el Filtro Electrostático, verifique si la línea del borde y el marco de soporte están dañados.

5. Instale el filtro refrescante de aire de nuevo en su posición.

6. Inserte la porción superior del filtro de aire de nuevo en la unidad teniendo cuidado de que los bordes izquierdo y derecho se alineen correctamente y coloque el filtro en su posición.

### Mantenimiento

Si planea dejar de usar la unidad por mucho tiempo, haga lo siguiente:

- (1) Opere el ventilador por medio día para secar el interior de la unidad.
- (2) Apague la unidad de aire acondicionado y desconéctela. Retire las baterías del control remoto.
- (3) La unidad exterior requiere mantenimiento y limpieza periódicos. No intente hacer esto usted mismo. Póngase en contacto con su distribuidor o centro de servicio.

### Verifique lo siguiente antes de operar la unidad

- Verifique que el cableado no esté roto o desconectado.
- Verifique que el filtro de aire esté instalado.
- Verifique que la salida y la entrada de aire no estén bloqueadas después que la unidad haya estado sin usarse por mucho tiempo.

### **!** PRECAUCIONES

- No toque las partes metálicas de la unidad cuando retire el filtro. Pueden producirse lesiones al manejar bordes afilados.
- No use agua para limpiar el interior de la unidad. El agua puede destruir el aislante y causar un posible choque eléctrico.
- Cuando limpie la unidad, primero asegúrese de que la unidad y el interruptor del circuito estén apagados.

## SUGERENCIAS DE OPERACIÓN

Lo siguiente puede ocurrir durante la operación normal.

### 1. Protección de la unidad de aire acondicionado.

Protección del compresor

- Después de parar, el compresor no puede volver a arrancar por 3 minutos. Anti-aire frío (Sólo para modelos de enfriamiento y calefacción).
- La unidad está diseñada para no soplar aire frío cuando está en el modo de CALEFACCIÓN (HEAT), cuando el intercambiador de calor interior está en una de las tres situaciones siguientes y no se ha alcanzado la temperatura programada.
  - A) Cuando acaba de comenzar la calefacción.
  - B) Descongelación.
  - C) Calefacción a baja temperatura.
- El ventilador interior o exterior deja de funcionar durante la descongelación (sólo para modelos de enfriamiento y calefacción). Descongelación (Sólo modelos de enfriamiento y calefacción).
- Puede formarse escarcha en la unidad exterior durante el ciclo de calefacción cuando la temperatura exterior es baja y la humedad alta, lo cual reduce la eficiencia de calefacción del aire acondicionado.
- Durante esta condición, la unidad detendrá la operación de calefacción y comenzará a descongelar automáticamente.
- El tiempo de descongelación puede variar de 4 a 10 minutos de acuerdo con la temperatura exterior y la cantidad de escarcha acumulada en la unidad exterior.

### 2. Sale una neblina blanca de la unidad interior

- Puede generarse una neblina blanca debido a una gran diferencia de temperatura entre la entrada y la salida de aire en el modo de ENFRIAMIENTO (COOL) si el ambiente interior tiene una alta humedad relativa.
- Puede generarse neblina blanca debido a la humedad generada en el proceso de descongelación cuando la unidad de aire acondicionado arranca en el modo de CALEFACCIÓN (HEAT) después de descongelar.

### 3. Ruido de baja intensidad del aire acondicionado.

- Usted puede escuchar un zumbido suave cuando el compresor está operando o cuando acaba de parar de operar. Este es el sonido del refrigerante que fluye o se detiene.
- También puede escuchar un “rechinido” bajo cuando el compresor está operando o acaba de parar. Esto se debe a la expansión por calor y a la contracción por el frío de las partes plásticas de la unidad cuando cambia la temperatura.
- Puede escucharse un ruido debido a que las persianas están regresando a su posición original cuando se enciende la unidad.

### 4. Sale polvo de la unidad interior

Esta es una condición normal cuando la unidad no se ha usado por mucho tiempo o al usarla por primera vez.

### 5. La unidad interior emite un olor peculiar.

Esto se debe a que la unidad interior está emitiendo olores que ha recibido de los materiales de la casa, de los muebles o del humo

### 6. La unidad cambia del modo COOL (ENFRIAR) o HEAT (CALENTAR) al modo de sólo VENTILADOR (FAN) (sólo para modelos de enfriamiento y calefacción).

Cuando la temperatura interior llega a la temperatura programada en la unidad de aire acondicionado, el compresor se detendrá automáticamente y la unidad cambiará al modo de VENTILADOR (FAN). El compresor volverá a arrancar cuando la temperatura interior alcance el punto de ajuste ya sea subiendo, si está en el modo COOL (ENFRIAR), o bajando, si está en el modo HEAT (CALENTAR) (sólo para modelos de enfriamiento y calefacción).

## **7. Escurrimiento**

Puede acumularse agua en la superficie de la unidad interior y escurrir cuando se enfría en condiciones de humedad relativa alta (mayor al 80%). Ajuste la persiana horizontal a la posición de salida máxima de aire y seleccione la velocidad HIGH (ALTA) del ventilador.

## **8. Modo de calefacción (sólo para los modelos de enfriamiento y calefacción)**

La unidad de aire acondicionado absorbe calor de la unidad exterior y lo libera a través la unidad interior durante la operación de calefacción. Cuando baja la temperatura del exterior, el calor absorbido por la unidad de aire acondicionado disminuye proporcionalmente. Al mismo tiempo, la carga de calefacción de la unidad aumenta debido a que hay una mayor diferencia entre la temperatura interior y la exterior. Si no puede lograrse una temperatura confortable por medio del aparato, le sugerimos usar un aparato calefactor suplementario.

## **9. Función de auto-arranque**

Si hay una falla eléctrica durante la operación, la unidad se detendrá por completo.

Para las unidades que no tienen la función de auto-arranque, cuando se restablece el suministro eléctrico, el indicador de OPERACIÓN de la unidad interior comienza a parpadear. Para volver a iniciar la operación, oprima el botón ON/OFF del control remoto. Para unidades con la función de auto-arranque, cuando se restablece el suministro, la unidad arranca de nuevo automáticamente conservando todos los ajustes previos mediante la función de memoria.

## **10. Interferencias externa o de otros aparatos**

Los relámpagos o los teléfonos inalámbricos de automóviles que estén operando en las cercanías de pueden causar fallas de la unidad. Desconecte la unidad del suministro eléctrico y luego conéctela de nuevo. Oprima el botón ON/OFF del control remoto para iniciar de nuevo la operación.

## Sugerencias para la identificación y solución de fallas

### 🔑 Fallas y soluciones

Apague inmediatamente la unidad de aire acondicionado si se presenta alguna de las fallas siguientes. Desconéctela de la toma de corriente y llame al centro de servicio al cliente más cercano.	
Problema	El indicador de OPERACIÓN u otros indicadores parpadean rápidamente (5 veces por segundo) y no dejan de parpadear desconectando y volviendo a conectar el aparato.
	El fusible se quema frecuentemente o el interruptor de seguridad se apaga.
	Penetro agua o algún objeto al aparato.
	El control remoto no funciona o funciona de manera anormal.
	Otras situaciones anormales.

Fallas	Causa	¿Qué se debe hacer?
La unidad no arranca	Interrupción de la corriente.	Espere a que se restablezca la corriente.
	La unidad tal vez se desconectó.	Verifique que la clavija esté firmemente conectada en la toma.
	Tal vez se fundió el fusible.	Cambie el fusible.
	Posiblemente se descargó la batería del control remoto.	Cambie la batería.
	El tiempo que usted programó en el cronómetro (timer) es incorrecto.	Espere o cancele el cronómetro (timer).
La unidad no enfría o no calienta muy bien la habitación (sólo para modelos de enfriamiento y calefacción) pero sí emite aire.	Ajuste incorrecto de temperatura.	Ajuste correctamente la temperatura. Consulte el método detallado en el manual del control remoto.
	El filtro de aire está obstruido.	Limpie el filtro.
	Las puertas o ventanas están abiertas.	Cierre puertas y ventanas.
	La entrada o la salida de aire de la unidad interior o exterior están obstruidas.	Primero retire las obstrucciones y después encienda de nuevo el aparato.
	Se activó la protección de 3 minutos del compresor.	Espere

Si no se ha corregido el problema, llame por favor a su distribuidor o centro de servicio al cliente más cercano. Proporcióneles información detallada de la falla así como el modelo de la unidad.

**Notas: No intente reparar la unidad usted mismo.  
Siempre consulte a un proveedor profesional de servicios.**

## Póliza de Garantía

TechnoAir

### Garantía Limitada de Cinco Años en compresor y 2 años en partes

#### Acondicionador de Aire tipo split

Technoair SA DE CV., a la que se refiere a continuación como TechnoAir, garantiza en forma limitada con la presente al comprador original minorista que cada nuevo Acondicionador de Aire TechnoAir estará libre de defectos de material y mano de obra por un período de un (2) años en partes del equipo y (5) años en compresor desde la fecha de la compra original de acuerdo con las siguientes condiciones:

Esta garantía está disponible sólo para la persona a la cual se vendió originalmente el Acondicionador de Aire y no puede ser transferida.

En caso de mal funcionamiento o falla de su Acondicionador de Aire TechnoAir, simplemente entréguelo o envíelo pagado anticipadamente, junto con la SU FACTURA O PRUEBA DE COMPRA Y ESTA PÓLIZA DE GARANTÍA, dentro del período de garantía, a un centro de servicio autorizado. TechnoAir se reserva el derecho de inspeccionar la parte o las partes que se presentan como defectuosas para determinar si el reclamo por defecto o mal funcionamiento está cubierto por esta garantía. TechnoAir, dentro de los treinta (30) días después de recibir el producto, a su elección, reparará o reemplazará la parte o las partes defectuosas sin cargo. Esta garantía sólo cubrirá los defectos que surjan de un uso normal. TechnoAir no asume responsabilidad de ningún tipo si el Acondicionador de Aire falla durante el período de garantía debido a:

1. Utilización incorrecta, negligencia, daño físico o accidentes.
2. Falta de mantenimiento (vea las instrucciones de mantenimiento apropiado en este manual y mantenga su póliza de mantenimiento en este manual actualizada).
3. Reparación o alteración por parte de personas no autorizadas por TechnoAir S.A. de C.V durante el período de garantía.
4. Daños causados por conexión a una entrada de voltaje inapropiada (vea la etiqueta de especificación del producto).

TechnoAir no garantiza o representa ninguna otra cosa excepto las expresamente o implícitamente contenidas en esta garantía. Ningún representante o vendedor está autorizado a asumir alguna otra responsabilidad en lo que respecta al Acondicionador de Aire. La duración de la garantía implícita que se otorga bajo ley Estatal, incluyendo garantías de comerciabilidad y adecuación a los fines para un propósito en particular, es limitada si la duración de la garantía expresa la otorga en la presente. TechnoAir no será en ningún caso responsable de daños directos, indirectos, especiales o consecuentes.

Algunos estados no permiten limitaciones de tiempo de duración de una garantía implícita, o puede que la limitación anterior o exclusión no se aplique a usted. Esta garantía le ofrece derechos legales específicos y usted puede tener otros derechos, que varían de estado a estado.

## Póliza de Garantía

TechnoAir

### **Garantía Limitada de Cinco Años en compresor y 2 años en partes**

(CONTINUACIÓN)

El comprador debería rellenar y devolver dentro de quince (15) días desde la fecha de compra la tarjeta de registro de garantía que se suministra con cada unidad.

Si su Acondicionador de Aire TechnoAir presente fallas de funcionamiento bajo las condiciones que se especifican en esta garantía limitada, llame a su vendedor para obtener información sobre el CENTRO DE SERVICIO AUTORIZADO ubicado cerca de usted. Todos los reclamos de garantía deben incluir la PRUEBA DE COMPRA.

DISTRIBUIDO POR: TechnoAir S.A. de C.V.  
CALZADA DEL VALLE # 400 L-86-A COL. DEL VALLE, SAN PEDRO,  
GARZA GARCÍA, NUEVO LEÓN, MÉXICO  
TELÉFONOS: (0181) 83 56-55-79  
PRODUCTO: ACONDICIONADOR DE AIRE  
MARCA: TECHNOAIR  
HECHO EN CHINA

# Póliza de Mantenimiento

Para la mayor eficiencia energética de nuestros equipos y la protección de su garantía, se le recomienda un mantenimiento completo MÍNIMO de una vez por año en cualquiera de nuestros equipos. En caso de ser un clima para uso comercial o que el equipo este prendido constantemente, se recomienda un plazo de 6 meses entre cada mantenimiento.

Distribuidor: \_\_\_\_\_ Fecha de Venta: \_\_\_\_\_  
Modelo de equipo: \_\_\_\_\_ Instalador: \_\_\_\_\_  
Técnico Asignado: \_\_\_\_\_

Mantenimiento #1:  
Fecha: \_\_\_\_\_  
Técnico: \_\_\_\_\_  
Observaciones: \_\_\_\_\_  
\_\_\_\_\_  
\_\_\_\_\_

\_\_\_\_\_  
Firma y Sello Técnico

Mantenimiento #2:  
Fecha: \_\_\_\_\_  
Técnico: \_\_\_\_\_  
Observaciones: \_\_\_\_\_  
\_\_\_\_\_  
\_\_\_\_\_

\_\_\_\_\_  
Firma y Sello Técnico

Mantenimiento #3:  
Fecha: \_\_\_\_\_  
Técnico: \_\_\_\_\_  
Observaciones: \_\_\_\_\_  
\_\_\_\_\_  
\_\_\_\_\_

\_\_\_\_\_  
Firma y Sello Técnico

Mantenimiento #4:  
Fecha: \_\_\_\_\_  
Técnico: \_\_\_\_\_  
Observaciones: \_\_\_\_\_  
\_\_\_\_\_  
\_\_\_\_\_

\_\_\_\_\_  
Firma y Sello Técnico

# Póliza de Mantenimiento

(CONTINUACIÓN)

Mantenimiento #5:

Fecha: \_\_\_\_\_

Técnico: \_\_\_\_\_

Observaciones: \_\_\_\_\_

\_\_\_\_\_

\_\_\_\_\_  
Firma y Sello Técnico

Mantenimiento #6:

Fecha: \_\_\_\_\_

Técnico: \_\_\_\_\_

Observaciones: \_\_\_\_\_

\_\_\_\_\_

\_\_\_\_\_  
Firma y Sello Técnico

Mantenimiento #7:

Fecha: \_\_\_\_\_

Técnico: \_\_\_\_\_

Observaciones: \_\_\_\_\_

\_\_\_\_\_

\_\_\_\_\_  
Firma y Sello Técnico

Mantenimiento #8:

Fecha: \_\_\_\_\_

Técnico: \_\_\_\_\_

Observaciones: \_\_\_\_\_

\_\_\_\_\_

\_\_\_\_\_  
Firma y Sello Técnico

